

MERIVAARA  **PROMERIX™**



Grand Promerix

*Potężny i gładki Grand Promerix to wytrzymały, ale wszechstronny stół operacyjny do wszelkiego rodzaju zabiegów chirurgicznych. Przemysłane szczegóły pomagają pracować bardziej wydajnie.
Technologia medyczna z ludzkim akcentem.*

Stół operacyjny do wymagających warunków pracy



Poprawiona ergonomia

Grand Promerix ma wiele ulepszonych detali dla lepszej ergonomii, na przykład ukryte, mniejsze kółka i wycięcie do wewnątrz dla zwiększenia przestrzeni na stopy. Konstrukcja zorientowana na człowieka w najlepszym wydaniu.



Dostęp do ramienia C.

Unowocześniona wąska podstawa zapewnia doskonały dostęp do ramienia C. Grand Promerix z łatwością spełnia nawet najostrejsze wymagania nowoczesnych sal operacyjnych.



Zwiększona higiena

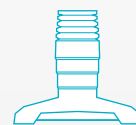
Szczegóły przeprojektowane z myślą o bezpieczeństwie pacjentów. Nowe miechy i sekcja siedziska, oprócz innych ulepszeń, czynią Grand Promerix higienicznym i łatwym do czyszczenia.



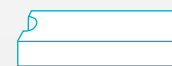
Fluent Lock

Nasz system szybkiego blokowania jest przyjazny dla użytkownika i niezawodny. Połączenie za pomocą jednego kliknięcia.

Indywidualne rozwiązania dla różnych rodzajów operacji chirurgicznych



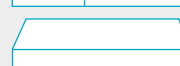
Kolumna podnosząca
- Wysokość z przesuwem 650–1110 mm
- Wysokość bez przesuwu 610–1070 mm



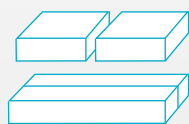
Sekcja siedziska
- Z przesuwem lub bez



Modele tylnej części
-Standard: 40 sekcji + 25 sekcji
-Beach chair
-Kidney Bridge
-Eye-ENT



Sekcje głowy
-Standardowe sekcje głowy dla standardowej sekcji tylnej -
Specjalne zagłówki do Beach chair i części pleców ENT



Sekcje nóg
Górne segmenty części nożnej
- 100060240 40 sekcji
- 100060425 25-ginekologiczny odcinek
- 100060440 40-odcinek ginekologiczny
- 145480 Dzielona część nożna, podwójne połączenie
- 100060484 Dzielona część nożna, 4 sekcje
- 100060506 Sekcja pediatryczna
- 100060204 Lekka sekcja nóg dla zmotoryzowanych nóg -
100060201 Lekki podnózek

Części podudzi
- 100060250 25 sekcji (górną część pleców i dolnej części nogi)
- 100060465 Część dolna nożna, w tym. 2 x 25 sekcji (1000 60250)
- 100060475 Dzielona sekcja nogi, wspomagana sprężyną gazową
- 100030248 Krótki podnózek dzielony ze sprężynami gazowymi
- 100030147 Jednocześnieowy podnózek ze sprężynami gazowymi

Lower leg sections



Upper leg sections (attach to the seat section)



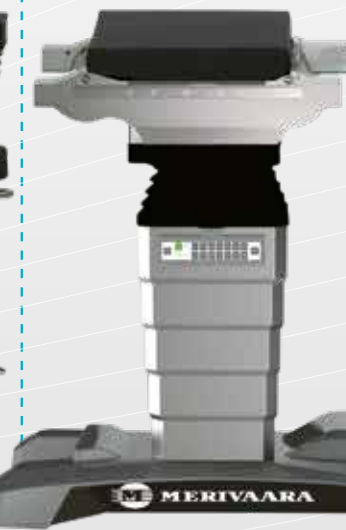
Lower back sections (attach to the seat section)



Upper back sections

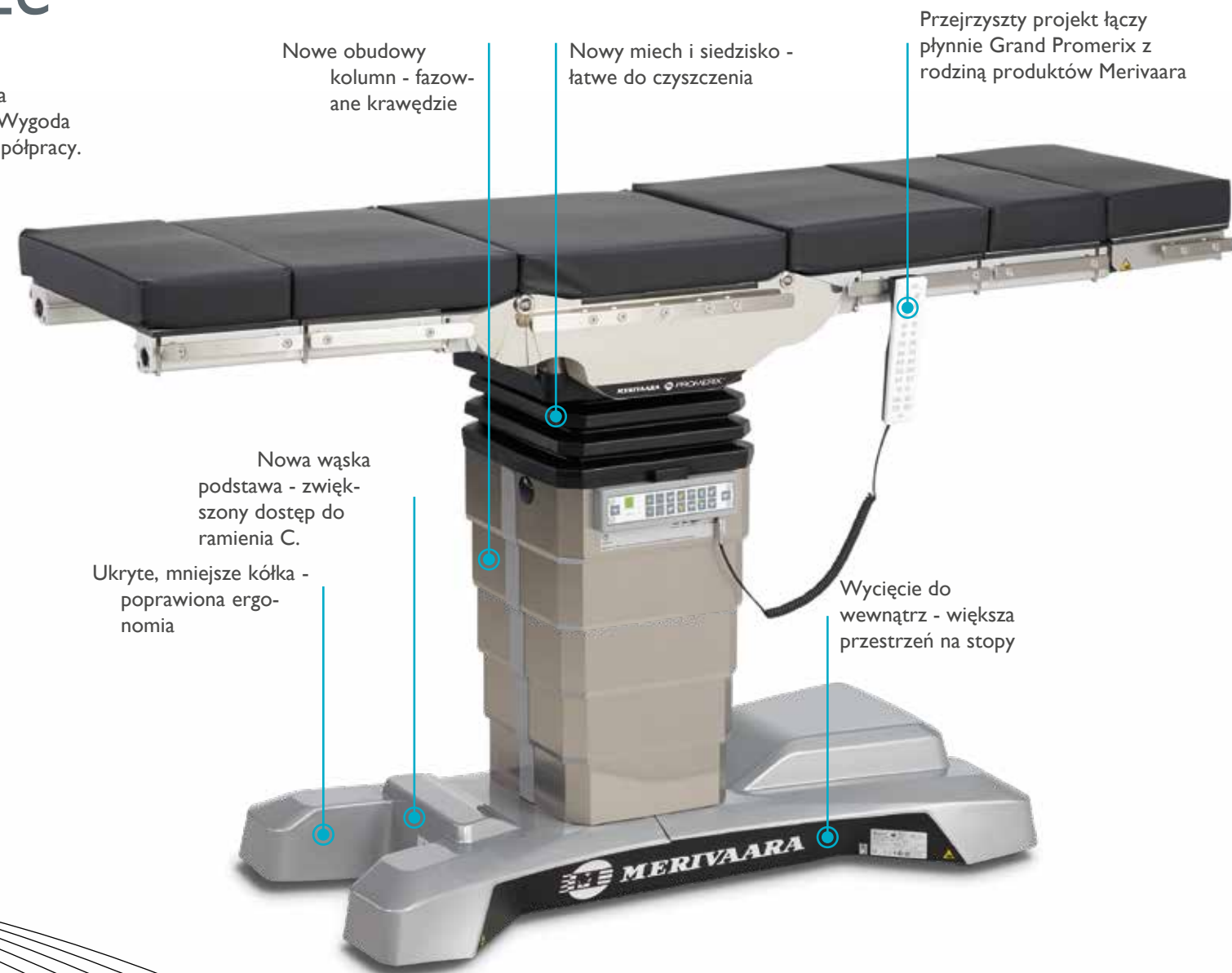


Head rests



Najważniejsze

Ulepszona ergonomiczna konstrukcja poprawia komfort pracy całego zespołu chirurgicznego. Wygoda prowadzi do koncentracji, zaufania i lepszej współpracy. To jest efektywność.



Dane techniczne

Promerix	Antypoślizgowe	Przesuwny
Długość	2100 mm	2100 mm
Szerokość (blat)	540 mm	540 mm
Regulacja wysokości	610-1070 mm	650-1110 mm
Bezpieczne obciążenie robocze (SWL)	325 kg	275 kg
Trendelenburg	-35°	-35°
Reverse Trendelenburg	+35°	+35°
Regulacja zagłówka	-45 - +45°	-45 - +45°
Regulacja sekcji tylnej	-45 - +80°	-45 - +80°
Regulacja sekcji nóg	-95 - +70°	-105 - +70°
Rozmiar kółek	80 mm	80 mm
Częstotliwość	47-63 Hz	47-63 Hz
Napięcie wejściowe	100-240 VAC	100-240 VAC
Waga	300 kg	325 kg
Przesunięcie wzdłużne blatu		410 mm
Pochylenie boczne	20 - 20°	-25 - +25°
Prześwit	25 mm	25 mm
Max. udźwig	490 kg	490 kg
Kod produktu	100060000	100060000

Oficjalna nazwa produktu: Promerix



Przeczytaj więcej o
naszej Grand
Promerix
www.merivaara.com

Technologia medyczna z ludzkim akcentem

Grand Promerix jest częścią koncepcji Merivaara Fluent.



Merivaara Corp.
Lahti, FINLAND
Tel. +358 3 3394 611
merivaara@merivaara.com

www.merivaara.com

Status informacji, specyfikacji i ilustracji w tej publikacji określa data publikacji. Choć największą uwagę poświęcono jego kompilacji, Merivaara Corp. nie ponosi odpowiedzialności za jakiegokolwiek błędów lub przeoczenia. Merivaara Corp. zastrzega sobie prawo do wprowadzania zmian w technologii, cechach, specyfikacjach i projekcie sprzętu i modeli bez uprzedzenia. Proszę sprawdzić na stronie Merivaara najnowsze zaktualizowane dane techniczne i inne informacje.

Wszystkie znaki handlowe są własnością Merivaara, chyba że zaznaczono inaczej. Patenty przyznane lub w toku.

© Merivaara Corp. DOC ID: 6164EN-I. Data 06/2019

